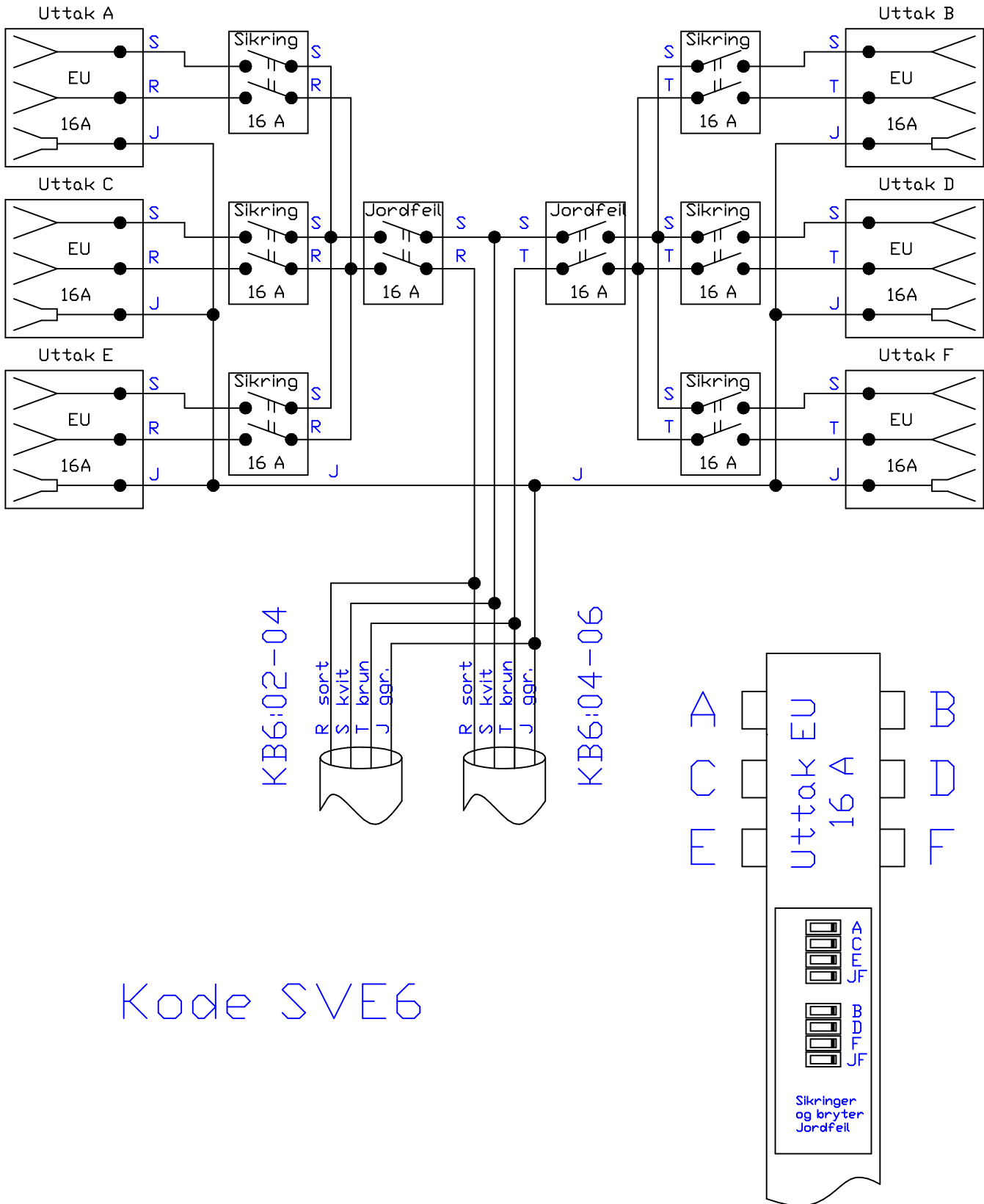


Uttak A,C og E er fase RS
 Uttak B,D og F er fase ST



Kode SVE6

| | | | | |
|-------------|------------|-----|---|------------------|
| Modifisert | | | Solviken havn Skjema for Koblingsskap Brygge 6A | Punkt nr.: |
| 1 | 04.10.2010 | SRS | | B6-04 |
| 2 | 06.01.2012 | SRS | | |
| C:\....\... | | |\B6-04.dwg | Stein Roll Stuhr |