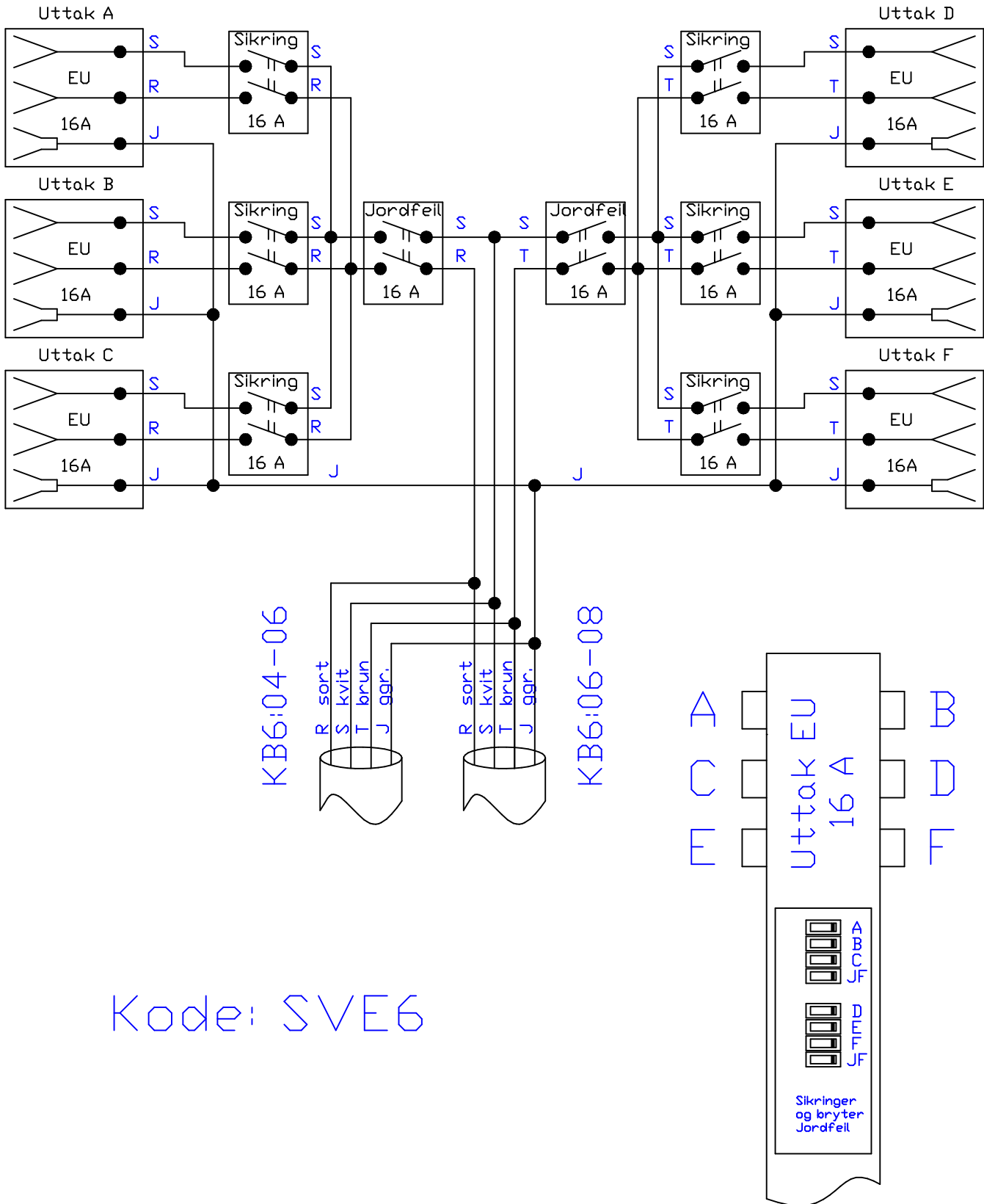


Uttak A,B og C er fase RS
 Uttak D,E og F er fase ST



Kode: SVE6

Modifisert			Solviken havn Skjema for Koblingskap Brygge 6A	Punkt nr.:
1	04.10.2010	SRS		B6-06
C:\....\...		\B6-06.dwg	Stein Roll Stuhr