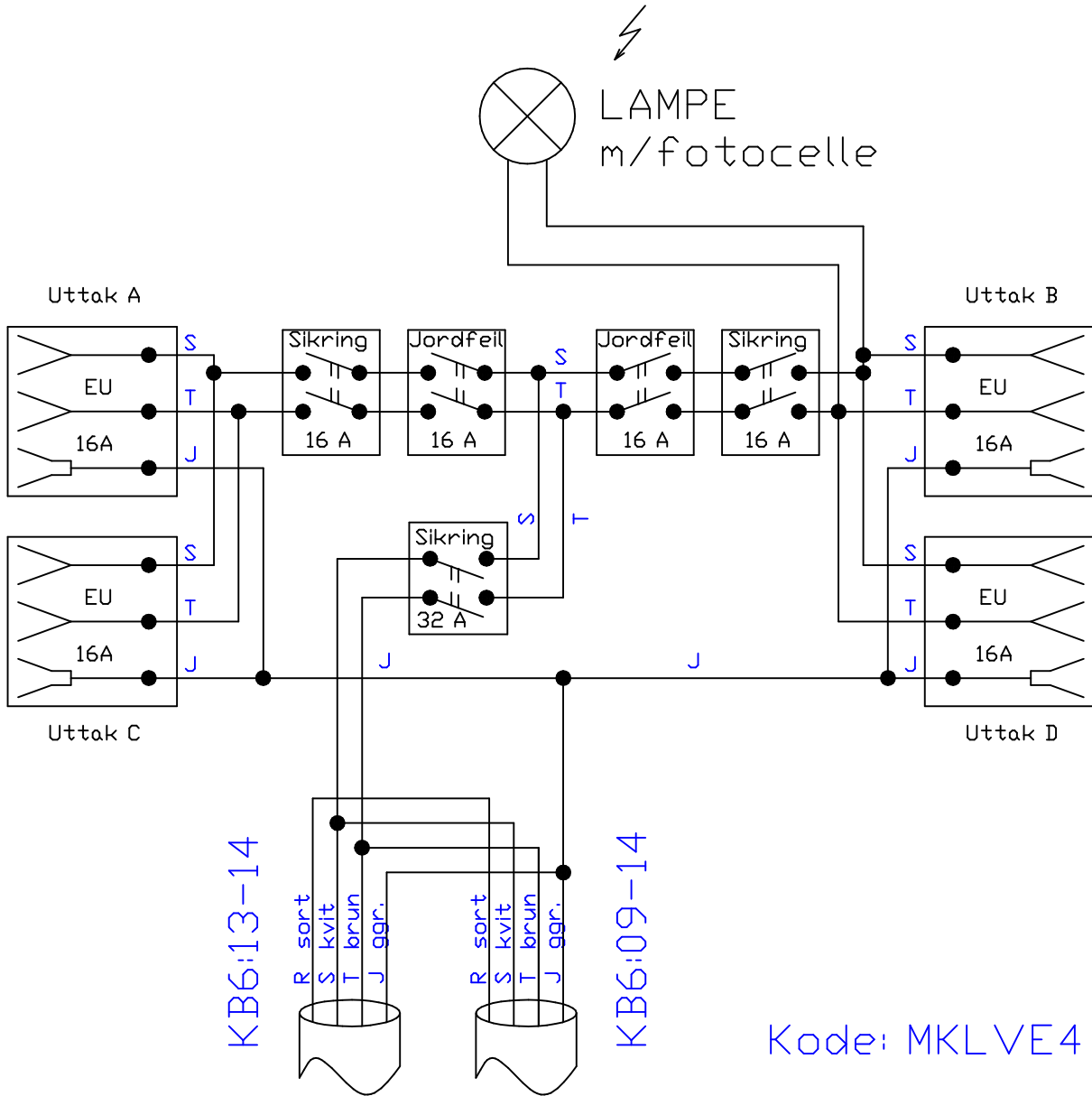


Alle uttak er fase ST



Modifisert			Solviken havn Skjema for Koblingsskap Brygge 6B	Punkt nr.:
1	04.10.2010	SRS		B6-14
C:\....\...	\B6-14.dwg		Stein Roll Stuhr