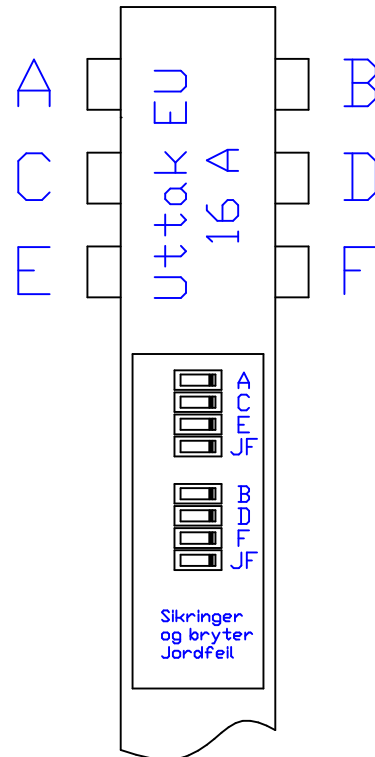


KB6:09-15

KB6:15-16



Alle Uttak er fase ST

Kode: SKLVE6

Modifisert			Solviken havn Skjema for Koblingskap Brygge 6A	Punkt nr.:
1	18.10.2010	SRS		B6-15
2	06.01.2012	SRS		

C:\....\...\B6-15.dwg	Stein Roll Stuhr
-------------	----------------	------------------