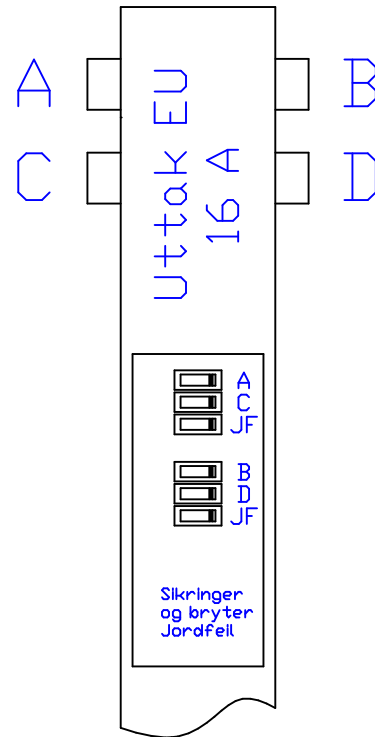


Alle Uttak er fase RS

Kode: SLVE4



Modifisert			Solviken havn Skjema for Koblingskap Brygge 6A	Punkt nr.:
1	18.10.2010	SRS		B6-16
C:\....\...	\B6-16.dwg		Stein Roll Stuhr