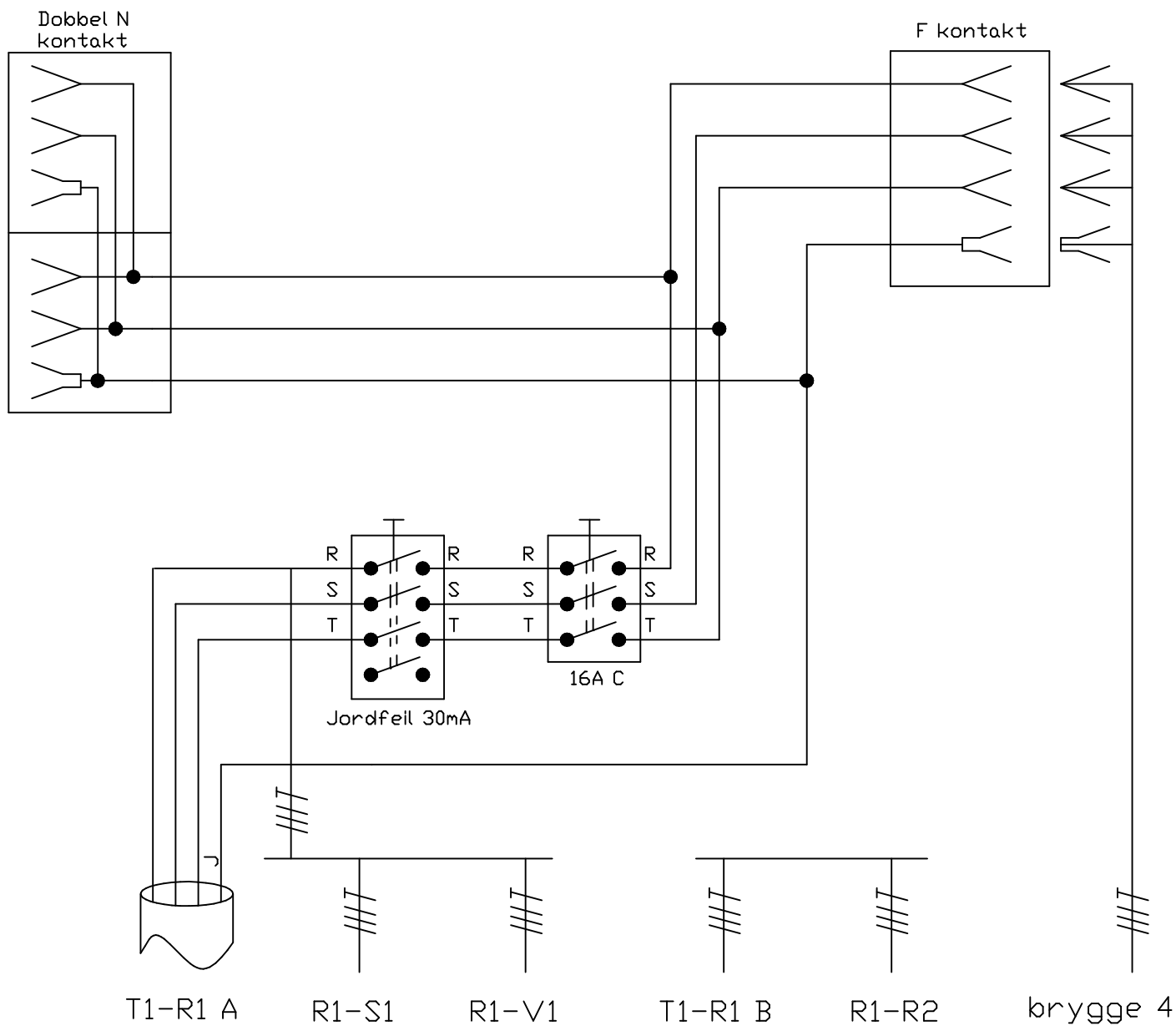


Kode: KN2F1



Revisjon			Solviken havn Skjema for Uttaksskap på Land ved Brygge 4	R1
1	25.10.2010	SRS		
2	8.12.2017	DJ		
3	13.12.2017	DJ		
fil: R1.dwg			Stein Roll Stuhr	